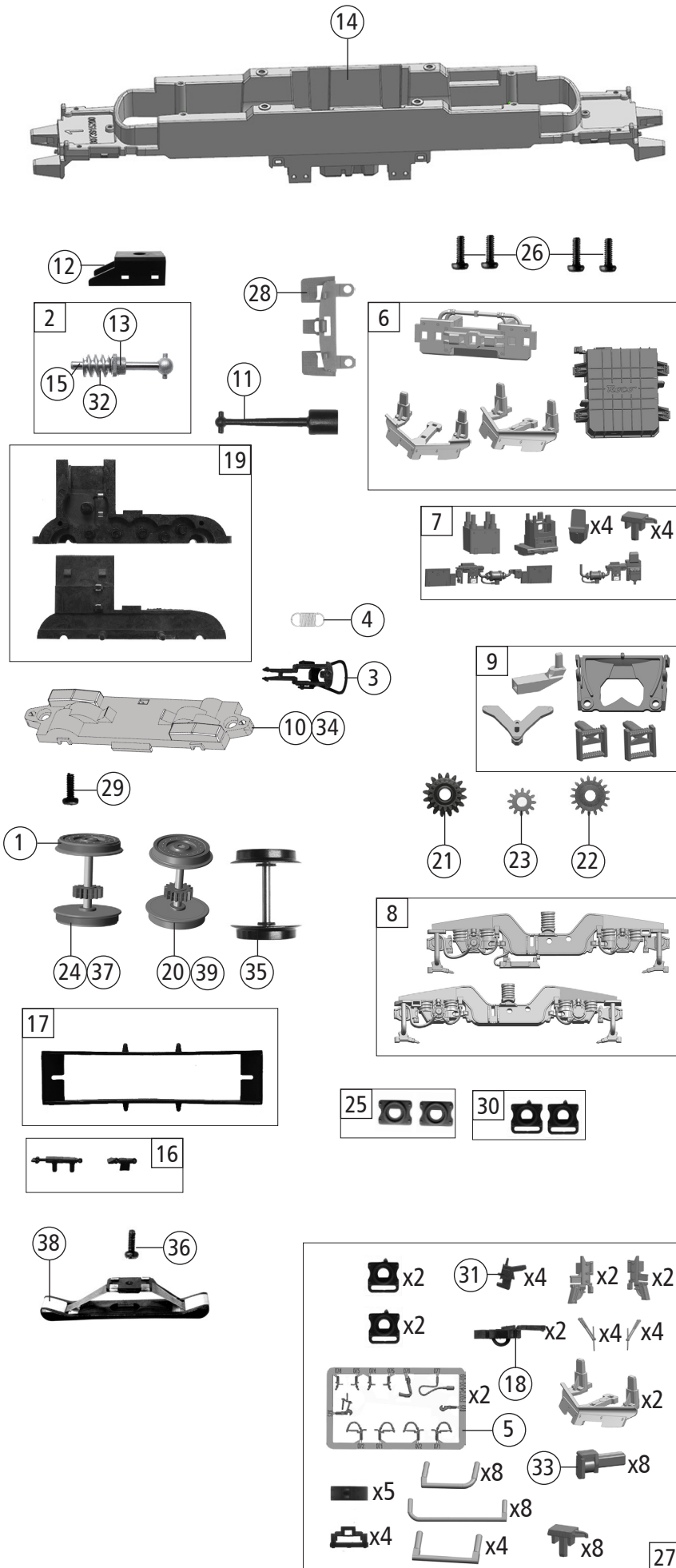


Pos. Nr. Pos.no.	Beschreibung Description	Art.-Nr. Art.no.	Preisgruppe Price bracket
1	Gehäuse kpl.Betr.Nr. 1193 980-0 Body complete loco nr. 1193 980-0	148227	30
2	Antenne Antenna	141152	3
3	Dachbaugruppe kpl. Roof assy complete	148229	31
4	Stromabnehmer Typ 8 Pantograph Typ 8	85488	23
5	GF-Schraube M2x5 mm Self-tapping screw	114966	3
6	Führerstand und Himmel Driver's cab and ceiling	141149	8
7	TS-Dachgitter Part set roof grid	141150	10
8	TS-Stirn + Seitenfenster Part set front and side window	141936	9
9	TS-Abdeckungen Part set covers	141137	4
10	TS-Lichtleiter und Scheinwerfer Part set light conductor and headlight	141148	14
11	S-ACT Basisantenne Base antenna	146560	5
12	Türgriff Door handrail	141154	4
13	TS-Wischer links und rechts,Horn Part set wiper left and right,signal horn	141155	6
14	TS-Isolatoren Part set isolators	141156	5
15	Frontplatte Front plate	148228	8
16	Puffer eckig Rectangular buffer	122789	3
17	TS-Lautsprecherbox und Platten Part set loudspeaker box and plates	141139	5
18	GF-Schraube M1,6x5 mm Self-tapping screw	115269	3
19	Platine kpl.m.LED-Platine PCB complete with LED-PCB	145652	23
20	Brückenstecker Jumper	133241	10
21	Motor m. 2 Schwungm.+Kardansch. KM Motor with 2 flywheels and cardan reception	145556	25
22	Kardanschale kurz 1,5mm Cardan reception short 1,5mm	87129	4
23	Kontaktfeder lang Contact spring long	145560	4
24	Motorkontaktfeder kurz Motor contact spring short	145561	4
25	Motordämpfer Motor silencer	113376	4
26	TS- Antennen,Flansch Part set -Antenna, flange	146345	9
27	Lokführer Loco driver	110407	6
28	TS-Isolatoren Part set of isolators	115978	7
29	Antenne kurz Antenna short	141151	3
30	Innenbeleuchtung Interior lighting	141659	4
31	TS-LZB Antennen Part set antenna	122803	6
32	TS-Griffe Part set handles	142219	6
33	Dachleitung Roof wire	145031	5
34	Motordistanzplatte KM Motor spacer	145557	4
<b>Sound</b>			
35	Platine kpl.m.LED-Platine f. So. PCB complete with LED-PCB f. S.	145656	24
36	Lautsprecher Loudspeaker	129524	13
37	Sounddecoder MS450 Plux-22 Sound-decoder	147377	39



Pos. Nr. Pos.no.	Beschreibung Description	Art.-Nr. Art.no.	Preisgruppe Price bracket
71979	WLC VECTRON	=	
71980		=	🔊
79980		~	🔊
1	Haftrings. 10Stk. 12,9-14,6 mm Traction tyre set,10 pcs., 12,9-14,6 mm	40070	---
2	Schneckensatz mit Kardankugel Set of worm gear incl. cardan ball	110377	13
3	Standardkupplung Standard coupling	89246	6
4	Zugfeder Draw spring	86208	3
5	TS-Bremsschläuche und Zughaken Part set of brake tubes & coupling hooks	139832	7
6	TS-Schienenräumer, Trafowanne Part set rail guard, transformer tub	141140	12
7	TS-Sandkasten, Antenne Part set sand box, antenna	141144	7
8	TS-Drehgestellblende Part set bogie	142024	15
9	TS-Kinematik und Deichsel Part set kinematics and drawbar	141136	8
10	Getriebeboden Gear bottom	147620	7
11	Kardanwelle Cardan shaft	108332	4
12	Schneckendeckel Worm gear cover	122822	4
13	Lager für Schneckenachse Bearing for worm gear axle	89749	6
14	Grundrahmen Basic frame	141135	16
15	Beilagscheibe Washer	86108	3
16	TS-Blendensteckteile Set of cover plug-in parts	122956	5
17	Kontakthalter mit Litzen Contact support with leads	137826	9
18	Kurzkupplung-Vorentkupplung Short coupling- pre-uncoupling	115550	6
19	Getriebeatz 2-teilig Gear set 2-parts	147619	11
20	Radsatz m.Zahnrad o.Haftring Wheelset w.gear wheel w/o traction tyre	141160	12
21	Schnecken Zahnrad doppelt Z=16/17 Worm gear wheel double Z=16/17	86419	6
22	Zahnrad Z=17 M=0,4 Gear wheel Z=17 M=0,4	127541	4
23	Zahnrad Z=12 M=0,4 Gear wheel Z=12 M=0,4	127542	4
24	Radsatz m.2 Haftringen m.Zahnrad Wheelset w.2 traction tyres w.gear wheel	141161	13
25	Pufferflansch links und rechts Buffer flange left and right	136487	5
26	GF-Schraube M2x6 mm Self-tapping screw	114828	3
27	Zurüstbeutel Bag of accessories	146998	19
28	Schürze Skirt	141190	6
29	GF-Schraube M1,6x4 mm Self-tapping screw	114850	3
30	Pufferflansch links und rechts Vitrine Buffer flange left and right	141162	4
31	Steckdose Socket	141163	3
32	Schnecke Wormgear	86704	6
33	UIC-Dose UIC-Socket	141559	3
<b>AC-Wechselstrom</b>			
34	Getriebeboden AC Gear bottom AC	130040	8
35	Radsatz o.Haftring o.Zahnrad AC Wheelset w/o traction tyre w/o gear wheel AC	141242	11
36	Schraube M1,5x5 mm Screw	108137	3
37	Radsatz m.2 Haftringen m.Zahnrad AC Wheelset w.2 traction tyres w.gear wheel AC	141168	13
38	Schleifer 42 mm Center pick-up 42 mm	86030	14
39	Radsatz m.Zahnrad o.Haftring AC Wheelset w.gear wheel w/o traction tyre AC	141167	12

Ersatzteile erhalten Sie direkt unter [www.roco.cc](http://www.roco.cc), bei Ihrem Fachhändler.  
Spare parts can be ordered directly at [www.roco.cc](http://www.roco.cc) and from your local dealer.